



# SET LLAVE ANGULAR CON FLEXIBLE 30 CM

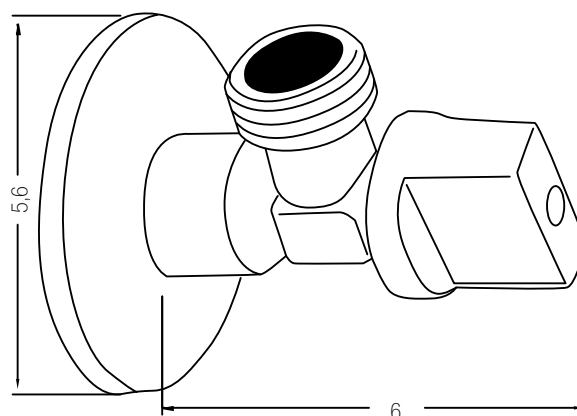
*Fanaloza*  
REPUESTOS

Código: SC0A15460005BL

## Especificaciones:

### LLAVE ANGULAR

- Cuerpo de latón cromado y manilla plástica cromada
- Conector 1/2" HE x 1/2" HE
- Con cartucho de latón 1/4 de vuelta
- Flange de acero inoxidable



SCPR15440001B0



### FLEXIBLE 30 CM

- Para conectar inodoros a la red de agua
- Estético gracias a sus finas terminaciones
- Presión máxima 435 psi
- Temperatura máxima de 100°C
- Garantía de 5 años
- Componentes:
  - Tubo interior de goma EPDM
  - Goma de sello de EPDM
  - Malla metálica trenzada de acero inoxidable
  - Fécula de latón
  - Espiga de latón
  - Terminal plástico de 15/16" para conectar con válvula de admisión del tanque y terminal metálico 1/2" para conectar a llave angular

SC0A1528310100

Productos en su respectivo empaque individual



ADVERTENCIA:  
EVITAR EL CONTACTO CON PRODUCTOS  
QUÍMICOS Y AGENTES CORROSIVOS