



VANITORIO FLORIDA SOBRE CUBIERTA

Fanaloza
VANITORIO

Código: SS0065221301CF

Especificaciones:

- Vanitorio de sobrecubierta
- Recomendado para cubiertas de mármol, granito u hormigón
- Para grifería monomando o monoblock
- Con rebalse para evitar inundaciones
- Capacidad de agua: 7 L
- Peso vanitorio: 7,5 kg \pm 10%
- Instalación: Sobre cubierta

Elementos necesarios (no incluidos):

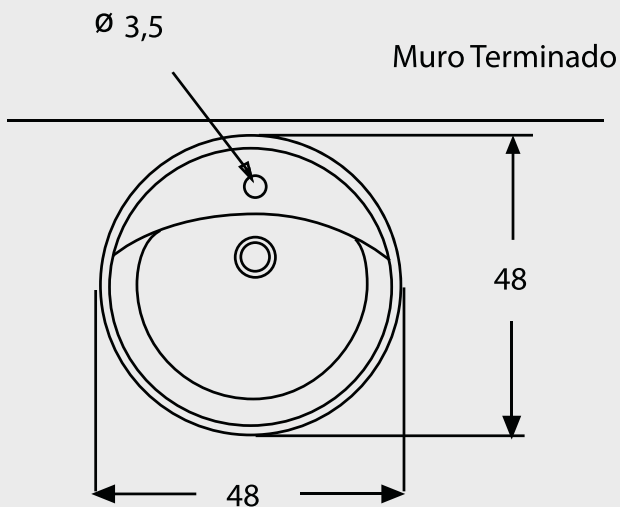
- Grifería
- Desagüe
- Sifón

Colores disponibles:

- Blanco



Dimensiones:



Dimensiones en cm:

Tolerancia Dimensional:

Dimensiones menores a 20 cm: \pm 3%

Dimensiones mayores a 20 cm: 0,6 cm máx.

