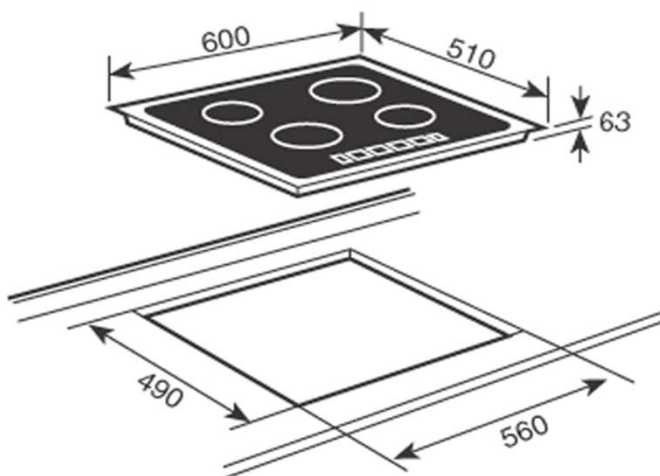


CARACTERÍSTICAS

- Placa de cocción vitrocerámica
- Con terminación de cristal redondeado.
- **Nuevo Panel Touch Control, compacto**
- **Programador de tiempo digital**
- **Programable cada plato en forma independiente**
- Bloqueo de seguridad
- Indicadores de calor residual
- Elementos calefactores: Dos placas de 145 Ø mm. Una placa de 180 Ø mm. Una placa de 210 Ø mm.
- Función golpe de cocción.
- Potencia nominal 6.300 W.

DIBUJO TÉCNICO



DATOS LOGÍSTICOS

Embalaje

Alto x Ancho X Fondo: (Cm.) : 9,0 x 64 x 54
Peso Bruto. (Kg.) : 10,5 Kg.

Dimensiones exteriores (mm.)

Ancho / Fondo 600 / 510

Dimensiones calado del mueble (mm.)

Ancho / Fondo / Profundidad 560 / 490

Conexión eléctrica

| | |
|-------------------------|-------|
| Tensión 220-240 V. | • |
| Frecuencia Hz. | 50/60 |
| Potencia nominal W. | 6.300 |
| Cable de conexión (Cm.) | 90 |

Elementos calefactores

| | |
|---|---|
| Inducción Ø 250, 2.300 W - | - |
| Inducción Ø 210, 2.200/3.200 W - | - |
| Inducción Ø 160, 1.400 W - | - |
| Inducción Ø 145, 1.400/1.800 W - | - |
| Triple circuito High light Ø 145/210/270, 1.050/1.950/2.700 - | - |
| Doble circuito High light Ø 180/210, 1.400/2.000 W - | - |
| Doble circuito High light Ø 120/210, 700/2.100 W - | - |
| Doble circuito High light Ø 120/180, 700/1.700 W - | - |
| High light Ø 210, 2.100 W - | 1 |
| High light Ø 180, 1.800 W 2 | 1 |
| High light Ø 160, 1.500 W - | - |
| High light Ø 145, 1.200 W 2 | 2 |
| Rápida Ø 180, 1.700 W - | - |
| Rápida Ø 145, 1.200 W - | - |
| Elemento calefactor grill 200x235/2.500 W - | - |

Prestaciones

| | |
|--------------------------------|---|
| Touch control | • |
| Programador tiempo de cocción | • |
| Función cronómetro | - |
| Función Power | - |
| Función Stop & Go | - |
| Función Mantenimiento de calor | - |
| Golpe de Cocción | • |
| Detector de recipientes | - |

Sistemas de seguridad

| | |
|-------------------------------------|---|
| Indicador de calor residual | • |
| Bloqueo de seguridad | • |
| Desconexión automática de seguridad | • |

Acabado de la encimera

| | |
|--------------------------------------|---|
| Encimera de cantos redondeados | • |
| Encimera rectangular | - |
| Cristal con marco - Acero Inoxidable | - |
| Cristal Biselado | - |

Código de producto 40239042

País de fabricación Turquía

Código EAN 8421152148280