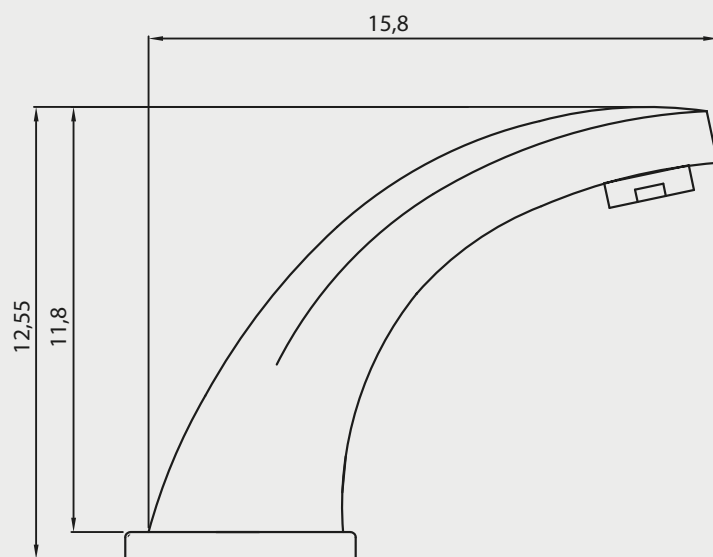




Dimensiones



Colores
Disponibles

Cromado

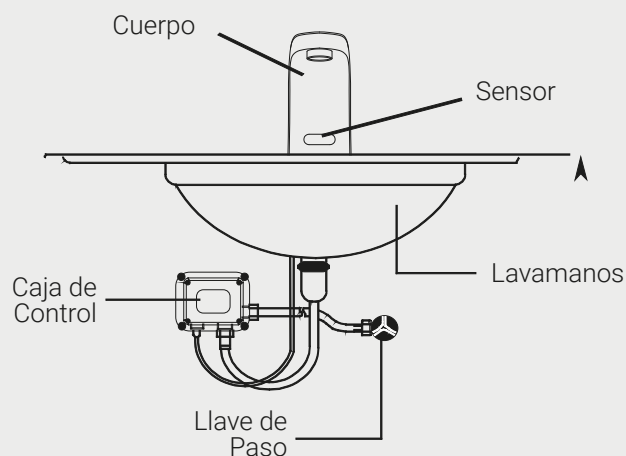
Código:

SG0063013061CB

Especificaciones

DESCRIPCIÓN	Grifo automático
ENERGÍA	DC: 6V (4AA baterías Alcalinas) AC: 220V - 240V; 50/60 HZ
CONSUMO DE ENERGÍA	DC: Standby: ≤ 0.2 mW AC: Standby: ≤ 2W; Active: ≤ 5W
DISTANCIA DE LECTURA	15 - 20 cm
PRESIÓN DE AGUA	7,2 PSI - 101,5 PSI
TEMPERATURA	1° - 55°C
DÍAMETRO DE ENTRADA	G 1/2"
CAUDAL	0.05 - 0.125 L/s

Diagrama Instalacion



Dimensiones en Centímetros

Tolerancia Dimensional:

Dimensiones menores a 20 cm: + 3%

Dimensiones mayores a 20 cm: 0,6 cm. máx.