

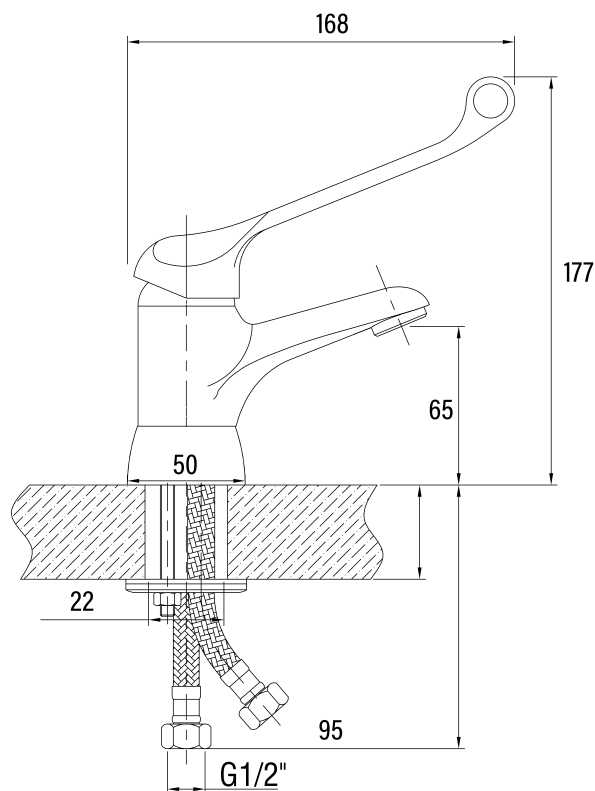
Institucionales

Monomando Lavamanos gerontológico

 **BRIGGS[®]USA**
THE PREMIUM BATH COLLECTION

www.briggs.cl

Código: SG0064523061CW



Especificaciones:

Grifería de Ahorro de Agua

Materialidad	: Latón
Acabado	: Brillante
Color	: Cromado
Tipo de cierre	: Cartucho cerámico de 35 mm.
Tipo de instalación	: Anclaje con Herradura y espárragos
Conexión a red de agua:	Flexibles HI 1/2" x HE M10
Garantía	: Cuerpo: 15 años Componentes o repuestos: 1 año

Dimensiones en mm

Tolerancia dimensional: $\pm 5\%$



CERTIFICADO SEGÚN
NORMA CHILENA
NCH 700-2011



REGISTRO SISA:
SCA-65250



ACCESIBILIDAD
UNIVERSAL



AHORRO DE AGUA



GARANTÍA

Elementos incluidos:

2 Flexibles de vinilo de 40 cm HI 1/2" x HE M10
Base auxiliar

Elementos para instalación (no incluidos):

 **BRIGGS[®]USA**
THE PREMIUM BATH COLLECTION

Oficinas Comerciales y Centro de Distribución
Av. Presidente Eduardo Frei Montalva Km 19,5
Colina, Santiago - Chile
Teléfono: +562 2351 5600