



# MONOMANDO DUCHA MANILLA GERONTOLÓGICA

*Fanaloza*  
GRIFERÍA

Código: SGD065823061CF

## Especificaciones:

- Grifería con manilla gerontológica para ducha
- Fabricada en latón cromado
- Cartucho cerámico de 35 mm
- Peso neto: 0,512 kg
- 10 años de garantía

Incluye:

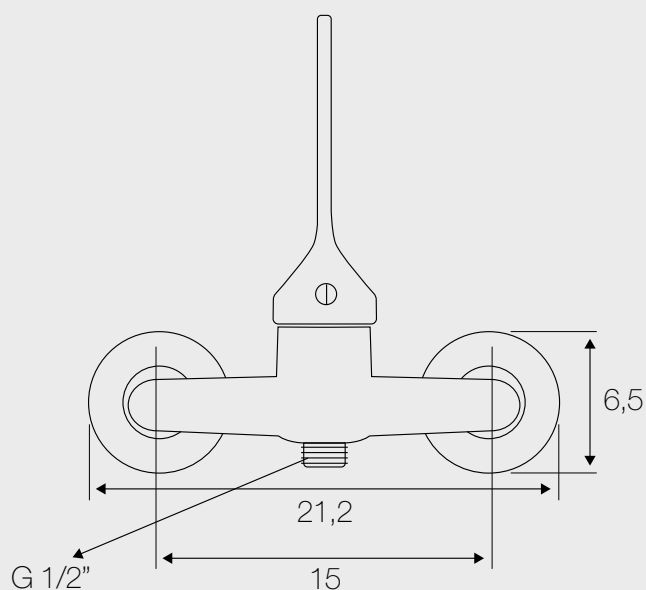
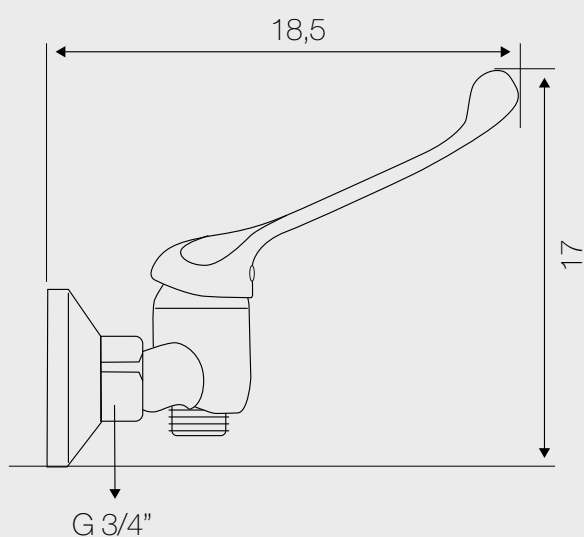
- Flexible ducha de 1,7 mt
- Soporte ducha ajustable
- Mango ducha
- Excéntricas de 1/2" x 3/4" HE para conexión a la red
- Indicador de agua fría y caliente

Colores disponibles:

- Cromado



## Dimensiones:



Dimensiones en cm  
Tolerancia Dimensional  $\pm 3\%$