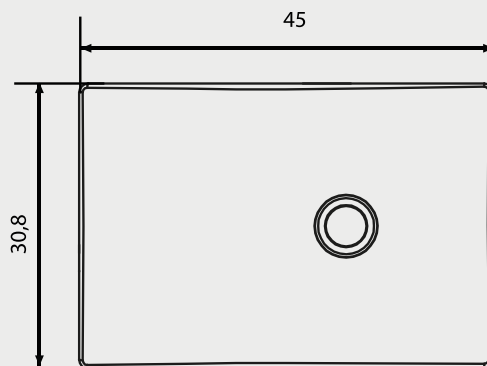
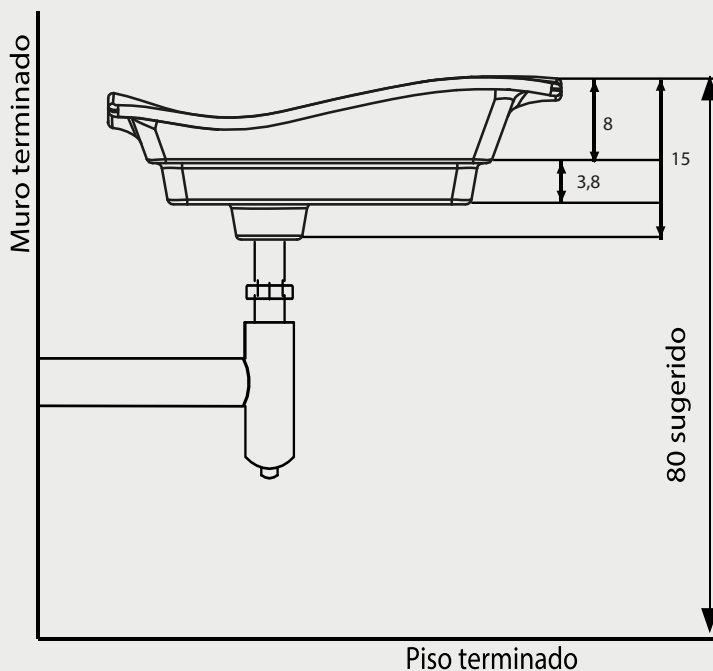




**Dimensiones**



Colores  
**Disponibles**



**Código:**  
**Fuente: 5702**

**Especificaciones**

Fuente para poner sobre mueble o repisa.  
Moderna fuente con diseño vanguardista.

Incluye	Elementos necesarios para instalar la fuente (no incluidos)
	<ul style="list-style-type: none"> <li>• Grifería</li> <li>• Desagüe</li> </ul>

**Dimensiones en Centímetros**

Tolerancia Dimensional:  
Dimensiones menores a 20 cm: + 3%  
Dimensiones mayores a 20 cm: 0,6 cms. máx.

**Características**

Peso Fuente	6,1 kg. + - 10%
Capacidad de Agua	3 lt.

