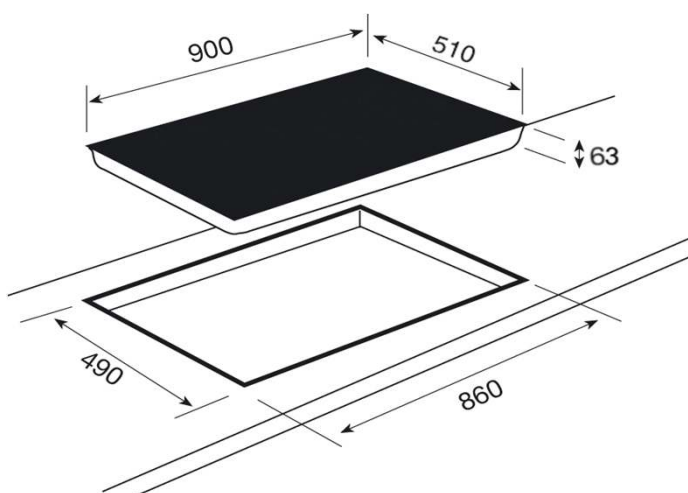




CARACTERISTICAS

- Cristal biselado
- Bloqueo de seguridad
- Función STOP & GO
- Programador de tiempo de cocción hasta 99'
- Posibilidad de programar 5 placas a la vez.
- Función golpe de cocción.
- Función mantenimiento de calor
- Elementos calefactores: Una placa high light doble circuito de 120/180 Ø mm. Una placa triple circuito high light de 145/210/270 Ø mm. Una placa high light de 180 Ø mm. Una placa high light de 160 Ø mm. Una placa high light de 145 Ø mm.
- Detector de recipientes

DIBUJO TÉCNICO



Dimensiones exteriores (mm.)

Ancho / Fondo 900 / 520

Dimensiones calado del mueble (mm.)

Ancho / Fondo / Profundidad 860 / 490 / 45

Conexión eléctrica

Tensión 230 / 240 V.	•
Frecuencia Hz.	50/60
Potencia nominal W.	8.900
Cable de conexión (Cm.)	90

Elementos calefactores

Inducción Ø 250, 2.300 W -	-
Inducción Ø 210, 2.200/3.200 W -	-
Inducción Ø 160, 1.400 W -	-
Inducción Ø 145, 1.400/1.800 W -	-
Triple circuito High light Ø 145/210/270, 1.050/1.950/2.700 -	1
Doble circuito High light Ø 180/210, 1.400/2.000 W -	-
Doble circuito High light Ø 120/210, 700/2.100 W -	-
Doble circuito High light Ø 120/180, 700/1.700 W -	1
High light Ø 210, 2.100 W -	-
High light Ø 180, 1.800 W	1
High light Ø 160, 1.500 W -	1
High light Ø 145, 1.200 W	1
Rápida Ø 180, 1.700 W -	-
Rápida Ø 145, 1.200 W -	-
Elemento calefactor grill 200x235/2.500 W -	-

Prestaciones

Touch control	•
Programador tiempo de cocción	•
Función cronómetro	-
Función Power	-
Función Stop & Go	•
Función Mantenimiento de calor	•
Golpe de Cocción	•
Detector de recipientes	•

Sistemas de seguridad

Indicador de calor residual	•
Bloqueo de seguridad	•
Desconexión automática de seguridad	•

Acabado de la encimera

Encimera de cantos redondeados	-
Encimera rectangular	-
Marco Inox	-
Cristal Biselado	•

Certificación (Chile)	E-013-01-32203
Código de producto	10210002
País de fabricación	Turquía
Peso (Kg.)	13
Código EAN	8421152086308