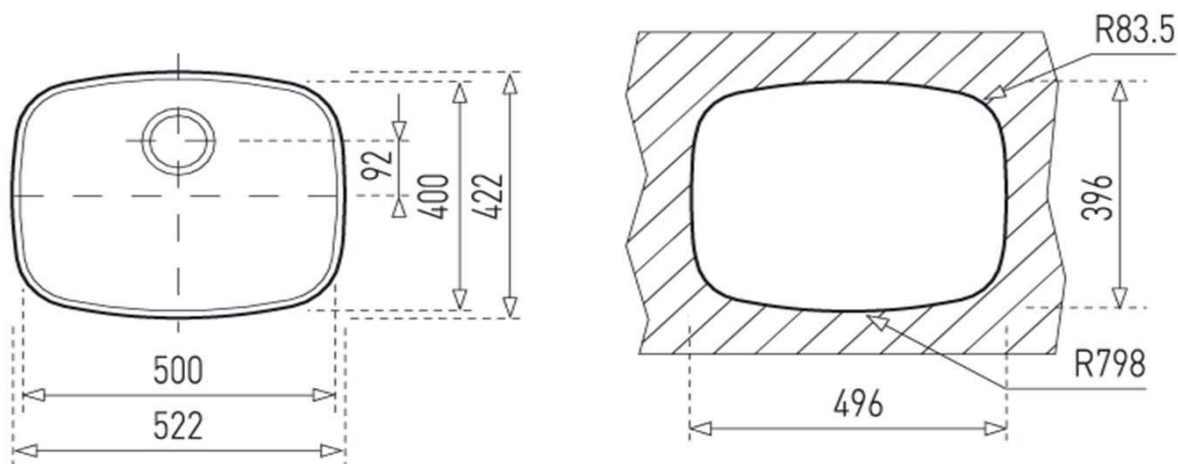


BE 50.40

- » Material: Acero Inoxidable AISI-304 (18/10)
- » Dimensiones Lavaplatos: 522 x 422 mm.
- » Dimensiones Cubeta: 500 x 400 x 155 mm.
- » Profundidad cubeta: 155 mm.
- » Instalación: Bajo encimera
- » Accesorios: Válvula 3 1/2" + Rebalse redondo.
- » Espesor de acero: 0,7 mm.
- » Sello CE - Producto cumple Norma Europea EN-13310



Diagrama de instalación



Accesorios incluidos



Válvula 3 1/2"
Con rebalse en la cubeta

Códigos de producto

10125001

Códigos EAN

8421152071311