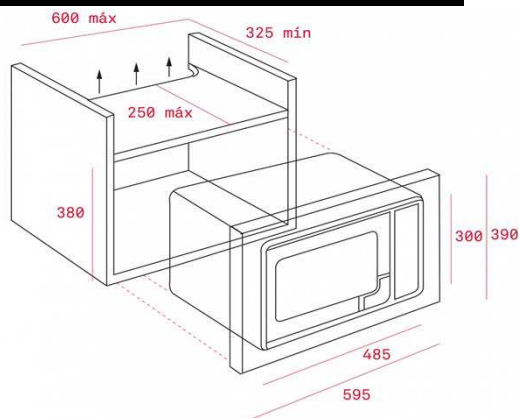




CARACTERÍSTICAS

- Microondas Integrable
- Capacidad: 20 litros
- Panel en base de cristal
- Puerta con doble cristal / Marco inox antihuella
- Mandos mecánicos
- 700 W. potencia de microondas
- Interior de acero inoxidable
- Plato giratorio de 24 Cm.
- 5 Niveles de potencia
- Descongelamiento por tiempo
- Timer 0-60 min.
- Termostato de seguridad

DIBUJO TÉCNICO



DATOS LOGÍSTICOS

Embalaje:

Alto x Ancho X Fondo: (Cm.) : 45 x 64,5 x 44

Peso Bruto. (Kg.) : 21,5 Kg.

Dimensiones exteriores (mm.)

Ancho / Fondo / Alto 595 / 325 / 390

Dimensiones interiores (mm.)

Ancho / Fondo / Alto 305 / 280 / 210

Conexión Eléctrica

Tensión 220-240 V.	●
Frecuencia Hz.	50
Potencia salida mwo W.	700
Potencia grill W.	-
Potencia turbo W.	-
Potencia nominal máx W.	1.100

Prestaciones

Tipo de instalación	Integración
Interior cavidad	Inox
Microondas + grill	-
Panel de mandos Touch Control	-
Panel de mandos Electrónico	-
Panel de mandos Electromecánico	●
Base Cerámica	-
Plato giratorio integrado	●
Grill Abatible	-
Botón + 30 segundos	-
Botón + 1 minuto	-
Niveles de potencia	5
Descongelación por tiempo	●
Descongelación por peso	-
Marco de acero inox. Opcional	-
Funciones de cocinado	1
Menús de cocción directa	1
Acabado Slim en acero inoxidable antihuella	●
Temporizador (minutos)	60

Sistemas de seguridad

Bloqueo de seguridad del panel	-
Grill de cuarzo integrado	-
Grill de resistencia	-
Termostato de seguridad	●
Puerta con chip de seguridad	●
Ventilación de enfriamiento	●

Accesorios

Parrilla para cocinado	1
Plato dorador	-

Certificación (Chile)

Eficiencia Energética (Stand By)

Código de producto 40584201

País de fabricación Portugal

Código EAN 8421152145562