



MONOMANDO DUCHA PARMA

Fanaloza
GRIFERÍA

SGD061443061CF

Especificaciones:

- Fabricado en metal cromado
- Larga duración y brillo inalterable
- Impide la corrosión
- No es tóxico
- Cartucho cerámico anti ruido de 35 mm
- Indicador de agua fría y caliente

Incluye:

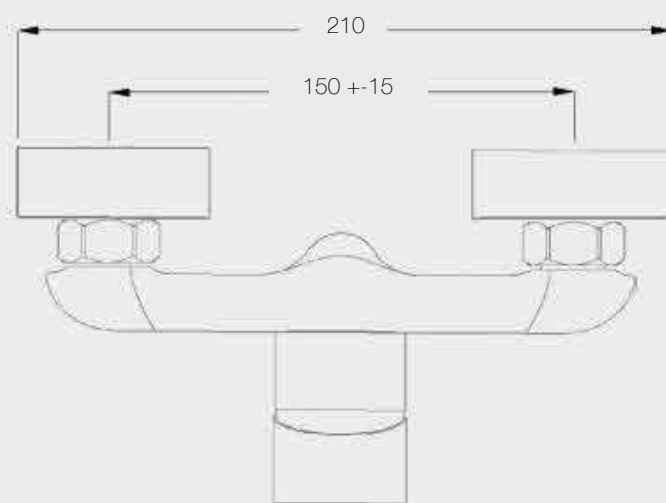
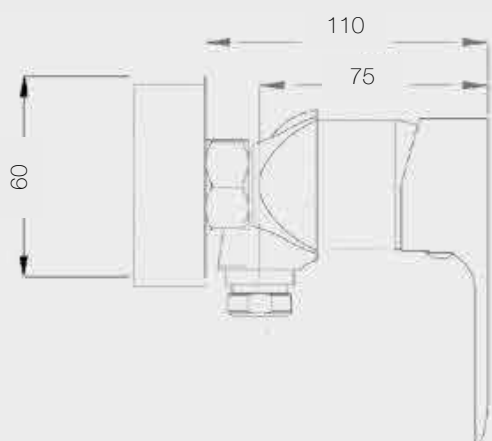
- Flexible ducha de 1,5 mt
- Soporte ducha multiposiciones
- Mango ducha
- Excentricas de 1/2" x 3/4" HE para conexión a la red

Colores disponibles:

- Cromado



Dimensiones:



Dimensiones en mm
Tolerancia Dimensional: $\pm 5\%$