



MONOMANDO DUCHA SEGOVIA

Fanaloza
GRIFERÍA

Código: SGD066393061CF

Especificaciones:



- Fabricado en latón cromado con acabado brillante
- Cartucho cerámico de 35 mm
- Grifería con sistema de ahorro de agua
- 10 años de garantía

Incluye:

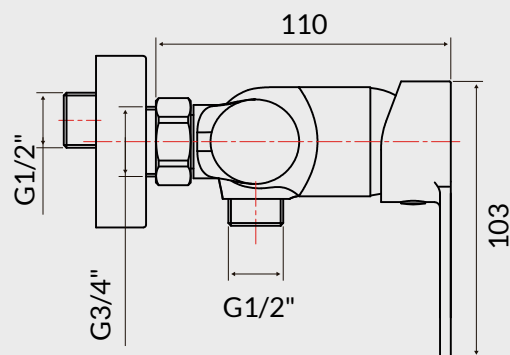
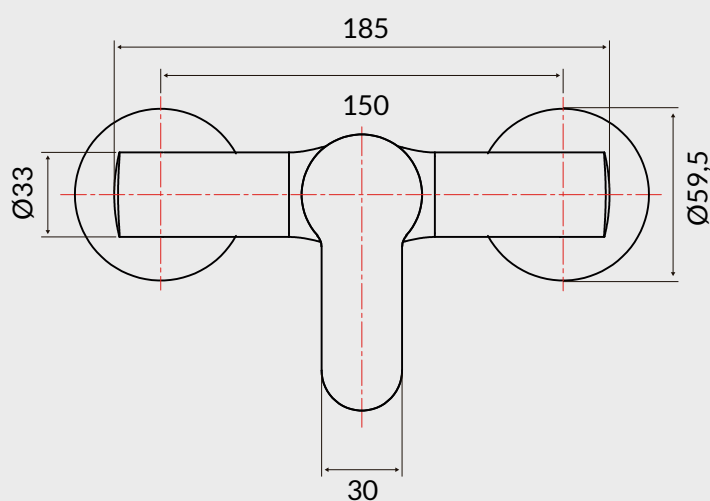
- Mango de ducha
- Flexible de ducha de 1,7 m
- Soporte de ducha multiposiciones

Colores disponibles:

- Cromado



Dimensiones:



Dimensiones en mm
Tolerancia Dimensional: $\pm 5\%$