



HLB 8600 Urban Colors Edition Horno Multifunción SurroundTemp A+



Capacidad de 70L



HydroClean



SurroundTemp



SoftClose



Guía telescópica Plus Extension

DESCRIPCIÓN

Urban Colors Edition Horno Multifunción SurroundTemp A+

GAMA

Maestro

COLORES



REFERENCIA

REF. 111000014
EAN. 8434778008302



TEKA

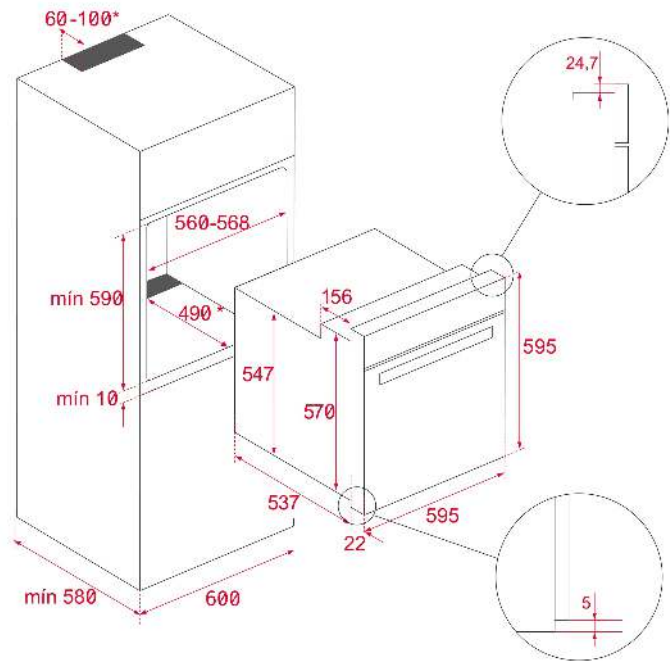
HLB 8600

CARACTERÍSTICAS

Horno Hydroclean CristalColor
Sistema de limpieza Teka Hydroclean® PRO automático
Multifunción SurroundTemp - 12 funciones de cocinado
Display 4" true color con programación de inicio y paro de cocción
Sistema de 1 guía Plus-Extension, cinco alturas de cocinado
Asesor personal de cocinado (20 recetas preprogramadas)
Propuesta automática de temperatura y tiempo según función seleccionada
Función Slow cook
Función calentamiento rápido automático
Puerta tres cristales
Desconexión de seguridad en apertura de puerta
Ventilación tangencial
Cierre y apertura Soft close
Bandeja profunda esmaltada y parrilla reforzada (con sistema antivuelco)

DIMENSIONES

Altura del producto (mm): 595
Anchura del producto (mm):
 595
Profundidad del producto (mm): 537+22
Longitud del producto (mm):
Peso del producto (Kg): 32



ESPECIFICACIONES TÉCNICAS

CARACTERÍSTICAS

Certificados: N / CE / CCA / CB/GMARK/ JAS-ANZ/SASO
Número de cavidades: 1
Cavidad esmaltada: Sí
Selector de funciones: ELECTRONIC
Método de cocinado: 12
Número de recetas: 20
Función Top + bottom: Sí
Función Grill + bottom: Sí
Función Grill: Sí
Función Maxigrill: Sí
Función Top + bottom + fan: Sí
Función Bottom: Sí
Función Bottom + turbo (Pizza): Sí
Función Turbo: Sí
Función ECO: Sí
Función de fermentado: Sí
Calentamiento rápido automático: Sí
Slow Cook: Sí
Sistema de guías removibles: Sí
Niveles de guías de bandeja: 5
Guías telescópicas Easy Slide: Sí

CONEXIÓN ELÉCTRICA

Grill abatible: Sí
Ventilación tangencial: Sí
SoftClose: Sí

Potencia nominal máxima (W): 3215
Frecuencia (Hz): 50/60
Fuente de alimentación (V): 220-240
Longitud del cable (cm): 150
Enchufe: Sí
Consumo de la luz interior (W): 25

CONSUMO ENERGÉTICO

Consumo energético por ciclo en modo convencional (kWh):
0.83
Consumo energético por ciclo en modo de ventilación forzada (kWh): 0,68
Calor inferior (W): 1150
Grill(W): 1400
Maxigrill (W): 2500
Tradicional (W): 2550
Turbo (W): 2000
Motor multifunción (W): 22
Motor del ventilador de refrigeración (W): 18

SISTEMA DE SEGURIDAD

Apertura de puerta con desconexión de seguridad: Sí
Sistema de bloqueo de Panel: Sí
Bloqueo de seguridad para niños: Sí
Protector de la parrilla: Sí
Bandeja con sistema anti-vuelco: Sí
Termostato de seguridad: Sí

SISTEMAS DE LIMPIEZA

Esmaltado crystal clean (suave): Sí
Hydroclean PRO: Sí

ACCESORIOS

Bandeja profunda (50 mm): 1
Bandeja para carne: 0
Bandeja reforzada: 1

EFICIENCIA ENERGÉTICA

Clase energética: A+
Índice de eficiencia energética (EEI): 81

