

# Monomando Ducha empotrada HIX negro cobre

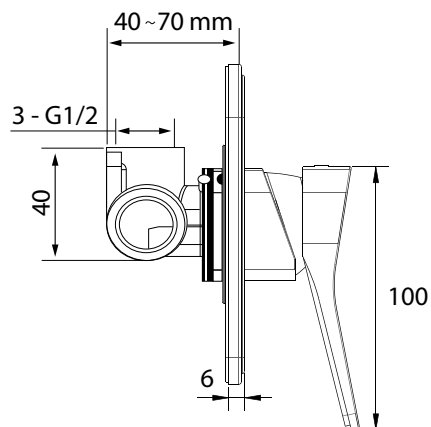
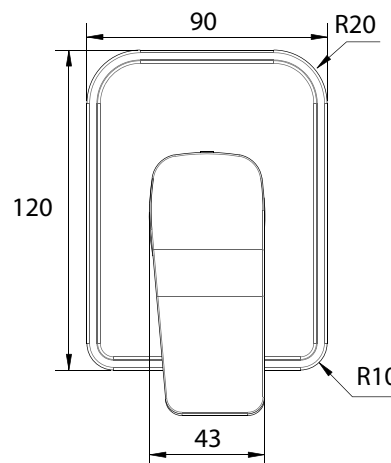


BRIGGS®  
Infinity

Código: SGDE65994071CB

www.briggs.cl

**cosedal**  
THE FAUCET'S HEART



## Especificaciones:

Cuerpo de latón macizo con acabado negro mate  
Resistencia a huellas digitales  
Embellecedor de latón color cobre brillante  
Cartucho cerámico SEDAL® de 35 mm  
Resistente a la corrosión  
Fácil de limpiar  
Peso neto: 0,8 kg  
15 años de garantía

Dimensiones en mm  
Tolerancia dimensional +-5%

## Elementos incluidos:

## Elementos para instalación (no incluidos):



LATÓN  
MACIZO



RESISTENCIA A  
HUELLAS DIGITALES



RESISTENTE A  
LA CORROSIÓN



FÁCIL  
LIMPIEZA



PERÍODO  
DE GARANTÍA