



ACOPLE TANQUE / TAZA (GOMA ESPONJA CON PERNOS)

Fanaloza
REPUESTOS

Código: SP0030100001BS

Especificaciones:

Componentes:

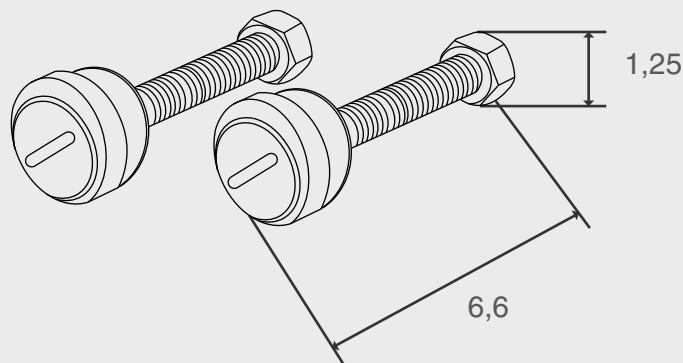
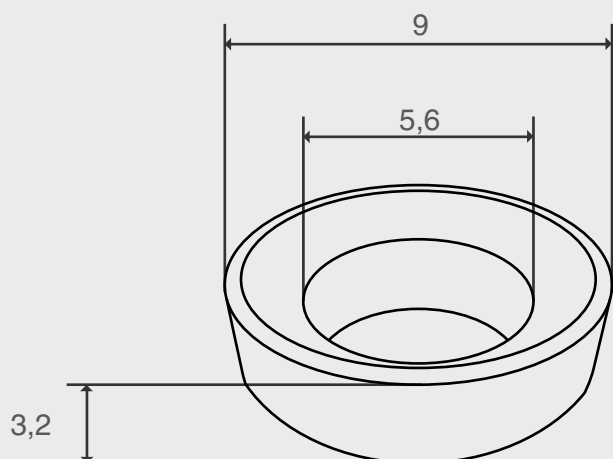
- 1 Goma sello para válvula de descarga de 2".
- 2 Pernos de hierro zincado
- 2 Golillas metálicas
- 2 Gomas sello
- 2 Tuercas metálicas

USO:

Goma que evita fugas y amortigua el contacto entre taza y tanque.



Dimensiones:



Dimensiones en cm:
Tolerancia Dimensional: $\pm 3\%$