



INODORO CÁDIZ ASIENTO SOFT CLOSE

Fanaloza
SANITARIOS

Código : JS6470571301CF

Especificaciones:

- Inodoro con tecnología dual flush
- Sistema de descarga de bajo consumo (4,1 L para desechos líquidos y 6 L para desechos sólidos)
- Multidescarga ajustable a 4 tipos de descarga: al piso a 20.5, 25 y 30.5 cm o al muro
- Tipo de funcionamiento: acción directa con efecto de arrastre y anillo cerrado con perforaciones de lavado direccionadas en versiones al piso a 20.5 y 25 cm o al muro. Acción directa con efecto de sifón, trampa reversa y anillo cerrado con perforaciones de lavado direccionadas en versión al piso a 30.5 cm.
- Tipo de aro: especial
- Peso taza: 24 kg \pm 10% / Peso tanque: 12,7 kg \pm 10%

Incluye:

- Tapa asiento / fitting / pernos de anclaje al piso

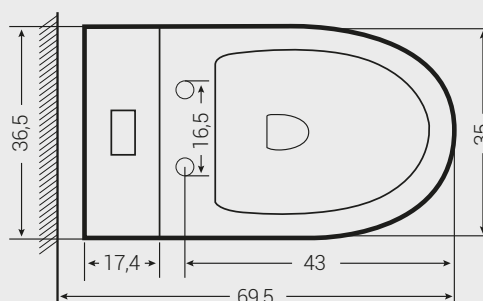
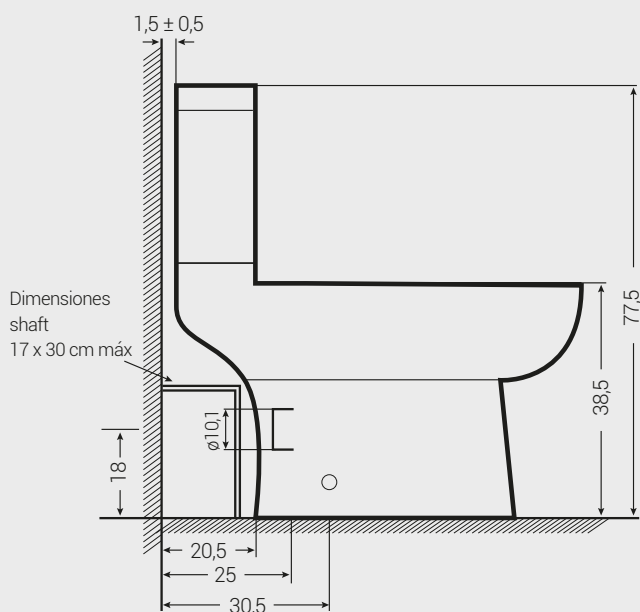
Elementos necesarios (no incluidos):

- Codo o tubo de conexión al piso o muro
- Llave angular 1/2" x 1/2" HE HE
- Flexible 1/2" x 15/16" HI HI x 30 cm

Colores disponibles:

- Blanco

Dimensiones:



Dimensiones en cm

Tolerancia dimensional:

Dimensiones menores a 20 cm: \pm 3% / Dimensiones mayores a 20 cm: 0,6 cm máx.

Producto certificado por CESMEC en base al cumplimiento de la Norma Chilena NCh 407 2012 para Artefactos Sanitarios de loza vítrea, según modelo de certificación ISO CASCO 1.