



SOPORTE DE TINA STANDARD D25 H13

Fanaloza
TINAS

Código: SB004819130100

Especificaciones:

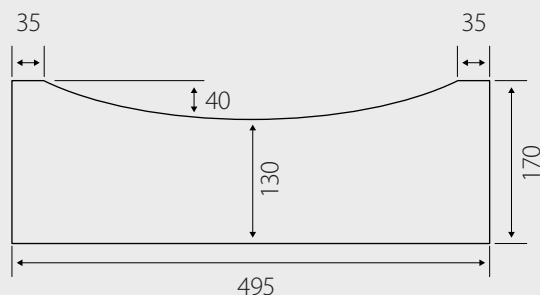
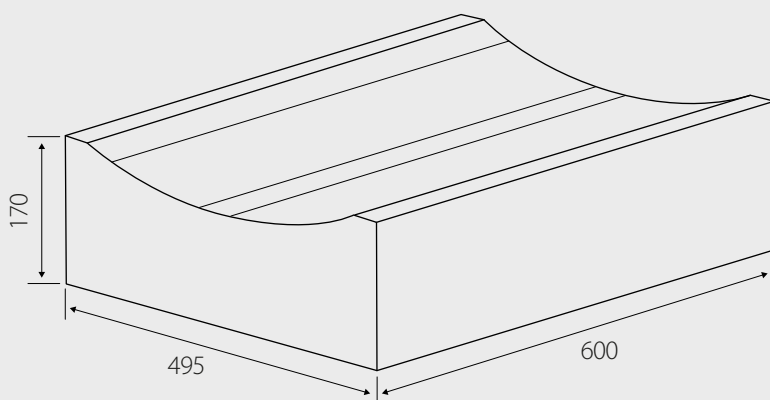
- Producto diseñado para tinajas Fanaloza y Briggs
- Pieza de poliestireno expandido procesada por corte computacional
- Excelente rendimiento de montaje, lo que genera un ahorro importante v/s los sistemas tradicionales en base a albañilería
- Densidad: D25
- Color disponible: blanco
- Dimensiones: 600 x 500 x 170 mm
Altura interna: 130 mm
- Peso soporte: 1,085 kg \pm 10%

Ventajas:

- Impermeabilidad: mantiene su capacidad de aislamiento térmico en el tiempo
- No absorbe agua
- Estabilidad dimensional
- Indeformable



Dimensiones:



Tolerancia Dimensional:

Dimensiones menores a 20 cm: \pm 3% | Dimensiones mayores a 20 cm: 0,6 cm máx.