



# MONOMANDO TINA DUCHA LUGANO

*Fanaloza*  
GRIFERÍA

Código: SGTD43303061CF

## Especificaciones:

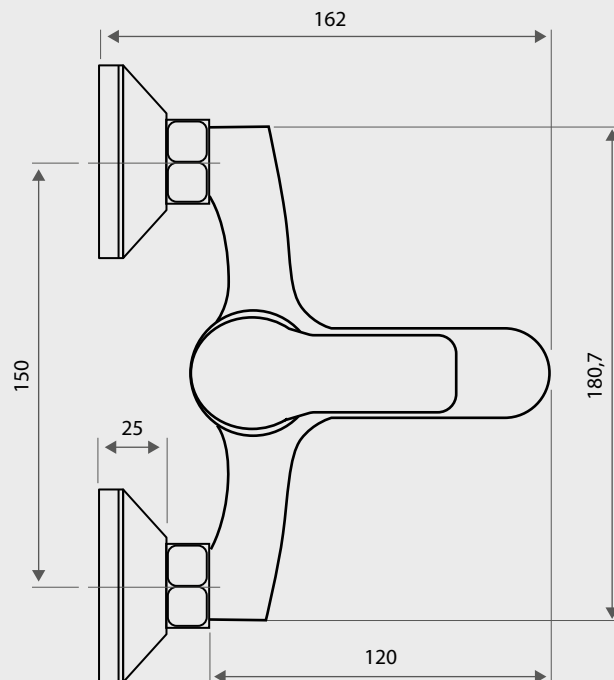
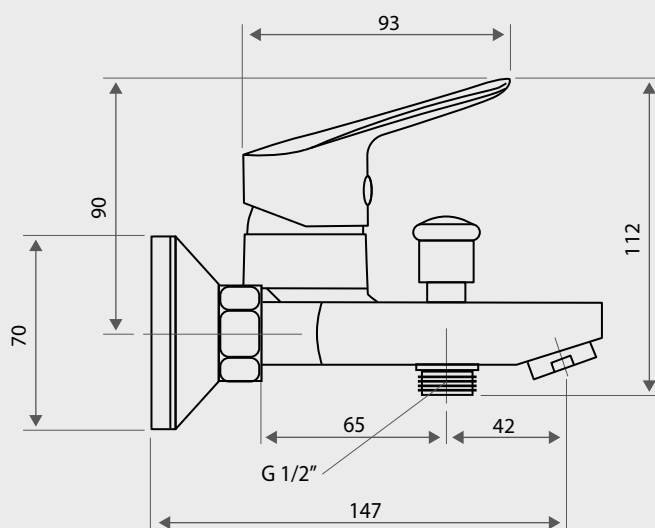


- Grifería con ahorro de agua
- Fabricado en latón cromado
- Cartucho cerámico de 35 mm
- Indicador de agua fría y caliente

Incluye:

- Flexible de ducha 1,7 m
- Mango de ducha 5 funciones
- Soporte multiposiciones
- Excéntricas de SS de 1/2" x 3/4" HE para conexión a la red

## Dimensiones:



Dimensiones en mm  
Tolerancia Dimensional:  $\pm 5\%$