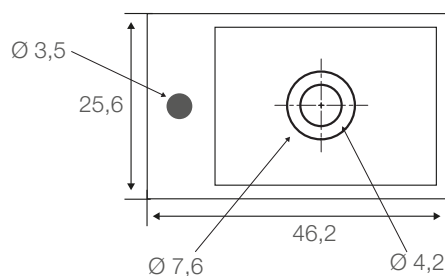
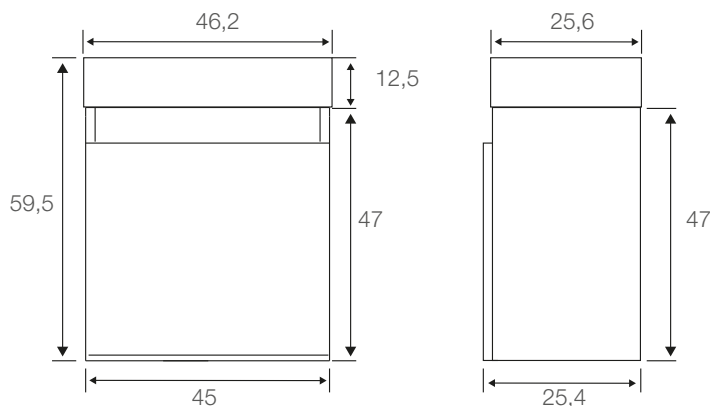


Mueble

Aria suspendido con puerta

ENTREGA INMEDIATA: ARIZONA: JS001445018100

A PEDIDO: AMARANTO: JS001445022100 | HUMO: JS001445019100 | WENGUE: JS001445970100



Especificaciones:

Mueble suspendido
Fabricado en melamina de 15 mm
1 puerta reversible
Bisagras de 35 mm cierre suave
Dimensiones 59,5 x 45 x 25,4 cm (alto x ancho x profundidad)
Peso 5,7 kg +-10%

Cubierta
Fabricada en cerámica sanitaria
Para grifería sobre fuente
Capacidad de agua 4,8 L
Peso cubierta 8,5 kg ±3%

Dimensiones en cm

Tolerancia dimensional:

Dimensiones menores a 20 cm: +-3%

Dimensiones mayores a 20 cm: 0,6 cms. máx.

Colores disponibles

Arizona, Amaranto y Humo



Elementos incluidos:

Cubierta de cerámica sanitaria
Kit para fijación a muro
Desagüe push button

Elementos para instalación (no incluidos):

Grifería
Sifón

Mueble

Aria suspendido con puerta

ENTREGA INMEDIATA: ARIZONA: JS001445018100

A PEDIDO: AMARANTO: JS001445022100 | HUMO: JS001445019100 | WENGUE: JS001445970100

Arizona



Amaranto



Humo



Wengue

