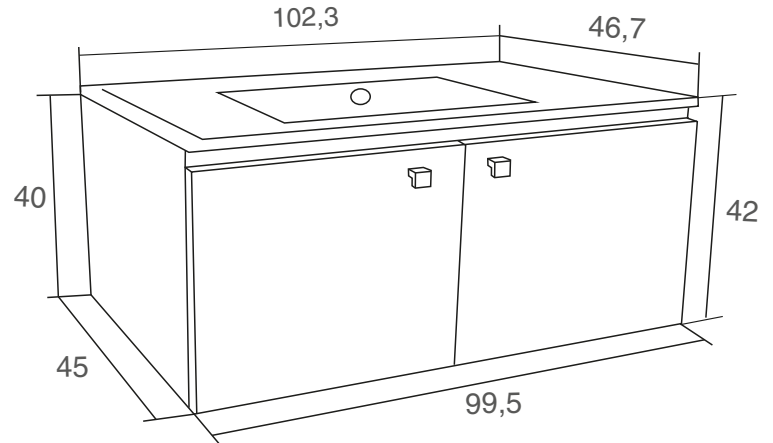


Mueble Sotile 100 Suspendido

ENTREGA INMEDIATA: HUMO: JS002563019100

A PEDIDO: ARIZONA: JS002563018100 | WENGUE: JS002563970100 | AMARANTO: JS002563022100



Especificaciones:

Mueble suspendido
Fabricado en melamina de 15 mm
2 puertas con tiradores
Bisagras de 35 mm cierre suave
Dimensiones 40 x 99,5 x 45 cm (alto x ancho x profundidad)

Cubierta
Fabricada en cerámica sanitaria de formato rectangular
Con perforación para grifería monomando o monoblock
Capacidad de agua 6,4 L
Peso cubierta 18,5 kg \pm 3%

Dimensiones en cm

Tolerancia dimensional:
Dimensiones menores a 20 cm: \pm 3%
Dimensiones mayores a 20 cm: 0,6 cms. máx.

Colores disponibles

Arizona | Wengue | Amaranto | Humo



Elementos incluidos:

Cubierta de cerámica sanitaria
Kit para fijación a muro
Argolla de rebalse

Elementos para instalación (no incluidos):

Grifería
Desagüe
Sifón