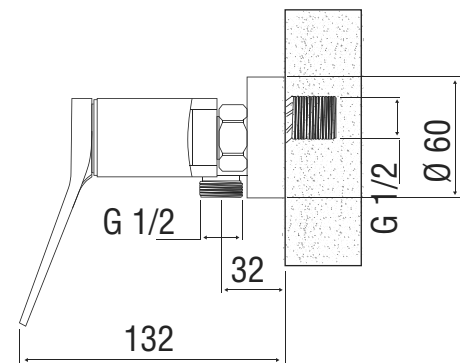
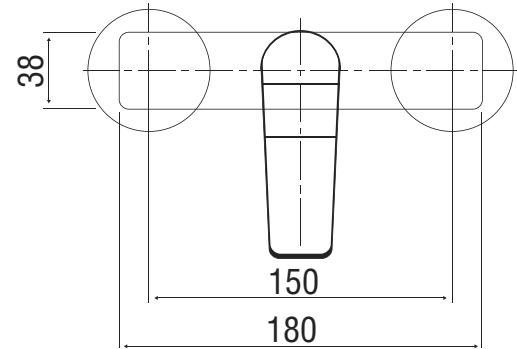


Monomando Ducha Eleganza Grafito

 **BRIGGS^{USA}**
THE PREMIUM BATH COLLECTION

www.briggs.cl

Código: SGD06049B151CB



Especificaciones:

Grifería de Ahorro de Agua

Materialidad: Latón

Acabado: Brillante

Color: Grafito

Tipo de cierre: Cartucho cerámico de 35 mm.

Tipo de instalación: Excéntricas de 1/2" x 3/4" HE para conexión a la red

Garantía: Cuerpo: 15 años
Componentes o repuestos: 1 año



AHORRO DE AGUA



GARANTÍA

Elementos incluidos:

Mango ducha 3 funciones

Soporte ducha ajustable

Flexible ducha grapeado 1,75m

Excéntricas y embellecedores

Dimensiones en mm

Tolerancia dimensional: +- 5%

Elementos para instalación (no incluidos):

 **BRIGGS^{USA}**
THE PREMIUM BATH COLLECTION

Oficinas Comerciales y Centro de Distribución
Av. Presidente Eduardo Frei Montalva Km 19,5
Colina, Santiago - Chile
Teléfono: +562 2351 5700