

Grifo sensorizado

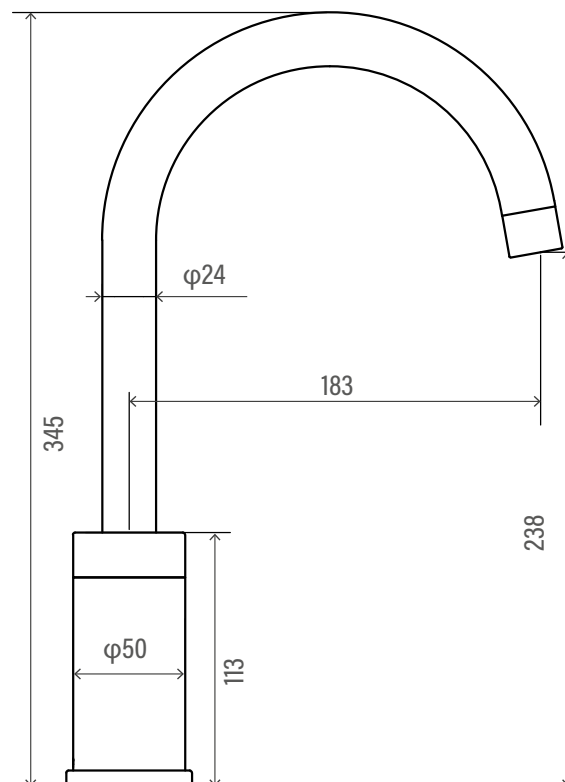
Caño vertical Rivoli

Código: SG1063053061CB



Especificaciones:

Fabricado en latón cromado	
Accionamiento: con sensor automático	
Distancia del sensor: 12-18 cm	
Energía: Corriente directa 220V o 4 pilas AA (no incluidas)	
Consumo de energía	< 0,5 mW
Presión de agua	14,5 PSI - 87 PSI
Temperatura	1° - 45°C
Díametro de entrada	G 1/2"
Caudal	6-7 L/min



Dimensiones en mm

Tolerancia dimensional: +- 5%

Elementos incluidos:

Set de instalación
Caja de control
Flexible vinilo 1/2" HI x M10 HE

Elementos para instalación (no incluidos):