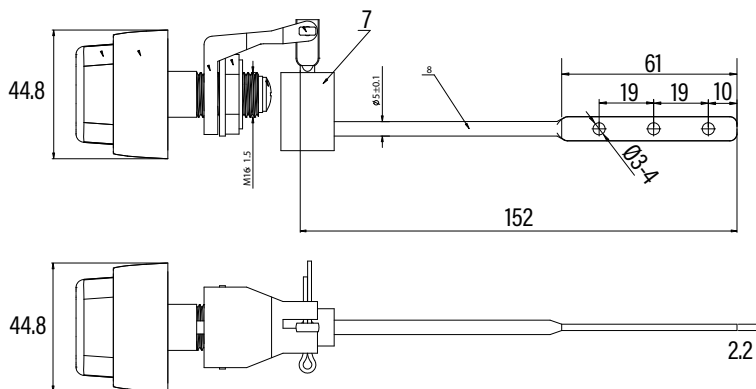


Complementos de instalación

Botón Lateral Cuadrado Kingsley

Código: SP0053160001BO



Especificaciones:

Botón lateral para inodoro One Piece Kingsley
Fabricado en ABS cromado con varilla de latón
Descarga simple
Color cromado
Fácil de instalar
Varilla metálica que se puede cortar para ajustar al largo requerido
Peso: 0,083 kg +/- 10%

Dimensiones en mm
Tolerancia dimensional: +- 5%

Elementos incluidos:

Elementos para instalación (no incluidos):