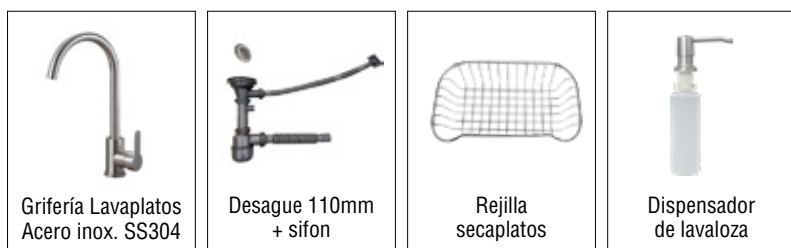
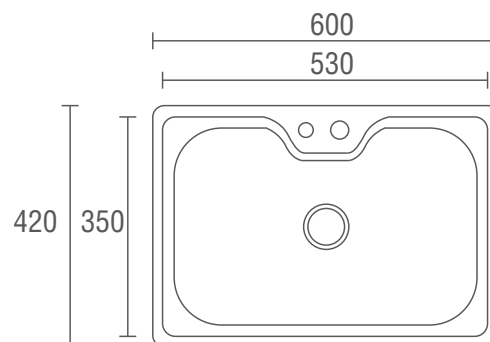


Lavaplatos Empotrado 60x42 cm para monomando

Código: CHEI26275151CB



Grifería Lavaplatos
Acero inox. SS304

Desague 110mm
+ sifon

Rejilla
secaplatos

Dispensador
de lavalozas

Especificaciones:

Lavaplatos:

Materialidad	: Fabricado en acero inoxidable SS201
Acabado	: Satinado
Espesor	: 0,7 mm
Tipo de lavaplatos	: Empotrado
Tipo de perforación	: Monomando
Tamaño de desague	: 110 mm
Capacidad de Agua	: 23.63 L.

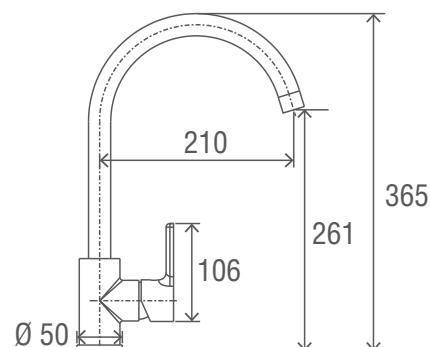
Grifería con ahorro de agua

Materialidad	: Fabricado en acero inoxidable (SS304)
Acabado	: Cepillado / satinado
Flexibles	: Flexibles de vinilo de 40 cm HI 1/2" x HE M10

Cumple con norma chilena NCh700/2011

Elementos incluidos:

Grifería Lavaplatos Acero inox. SS304
Desagüe 110mm + sifon
Rejilla secaplatos
Dispensador de lavalozas



Dimensiones en mm:

Tolerancia Dimensional:
Dimensiones menores a 20 cm: ± 3%
Dimensiones mayores a 20 cm: 0,6 cm máx.

Elementos para instalación (no incluidos):