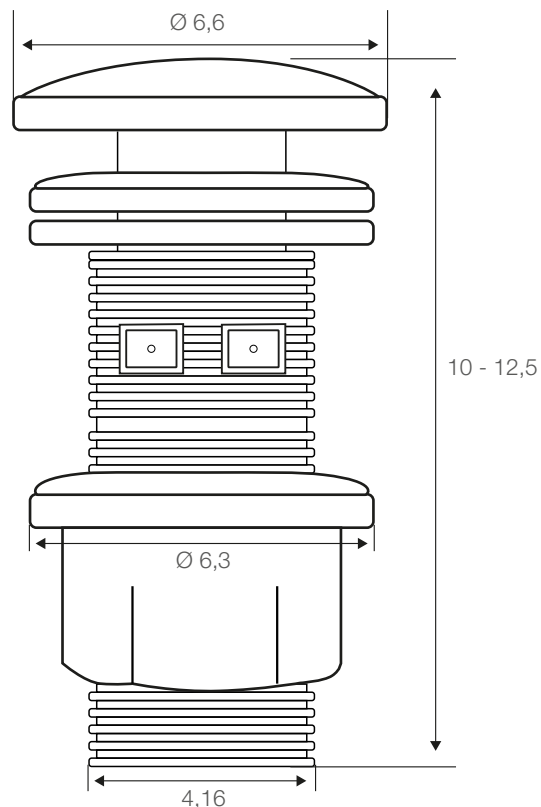


Complementos de instalación

Desagüe universal 1 1/4" push button niquel

Código: SC0017824031CB



Especificaciones:

Desagüe automático push button, fabricado en plástico con cabezal de acero inoxidable.

Tipo push button: tapón integrado que se cierra y abre al pulsarlo (no requiere tapón adicional).

Para lavamanos, vanitorios, fuentes y cubiertas.

Incluye accesorio que permite fijar el tapón con la alternativa de no acumular agua para evitar inundaciones (para uso en espacios públicos).

Con sistema de limpieza fácil y componente para atrapar residuos.

Largo modificable debido a que incluye líneas de corte para usar según el largo que se requiera.

Compatible con lavamanos con o sin rebalse, ya que incluye "ventanas insinuadas" para abrir orificios de rebalse en caso de que se requiera.

Dimensiones en mm

Tolerancia dimensional: +- 5%

Elementos incluidos:

Elementos para instalación (no incluidos):