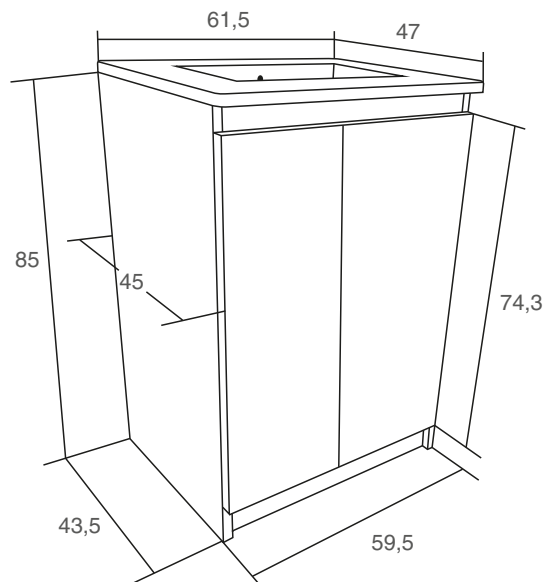


Mueble Sotile 60 a Piso

ENTREGA INMEDIATA: HUMO: JS001737019100

A PEDIDO: WENGUE: JS001737970100 | ARIZONA: JS001737018100 | AMARANTO: JS001737022100



Especificaciones:

Mueble a piso

Fabricado en melamina de 15 mm

2 puertas y 1 repisa

Bisagras de 35 mm cierre suave

Peso mueble 18,5 kg +-10%

Dimensiones 85 x 59,5 x 43,5 cm

(alto x ancho x profundidad)

Cubierta

Fabricada en cerámica sanitaria de formato rectangular

Con perforación para grifería monomando o monoblock

Capacidad de agua 5,8 L

Peso cubierta 11,5 kg ±3%

Dimensiones en cm

Tolerancia dimensional:

Dimensiones menores a 20 cm: +-3%

Dimensiones mayores a 20 cm: 0,6 cm máx.

Colores disponibles

Humo | Wengue | Arizona | Amaranto



Elementos incluidos:

Cubierta de cerámica sanitaria

Kit para fijación a muro

Argolla de rebalse

Elementos para instalación (no incluidos):

Grifería

Desagüe

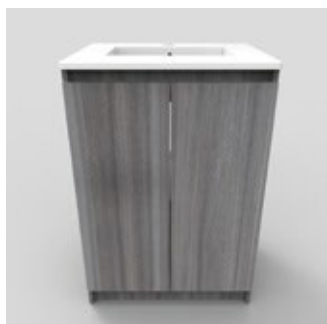
Sifón

Mueble Sotile 60 a Piso

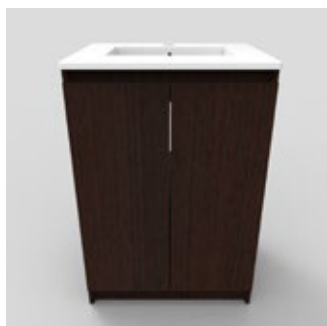
ENTREGA INMEDIATA: HUMO: JS001737019100

A PEDIDO: WENGUE: JS001737970100 | ARIZONA: JS001737018100 | AMARANTO: JS001737022100

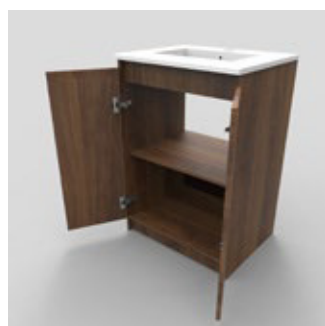
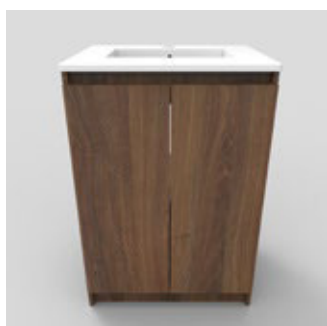
Humo



Wengue



Arizona



Amaranto

